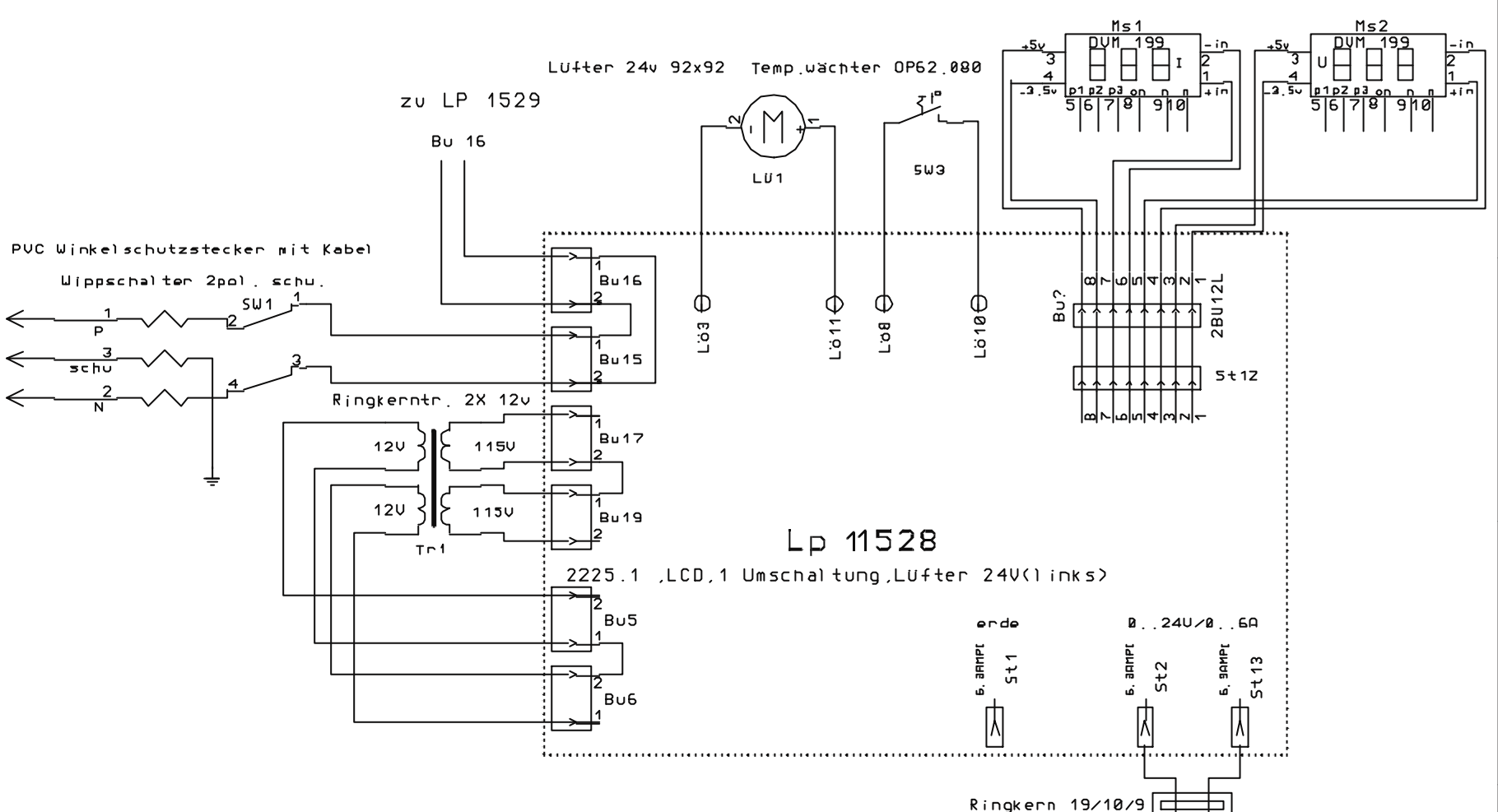
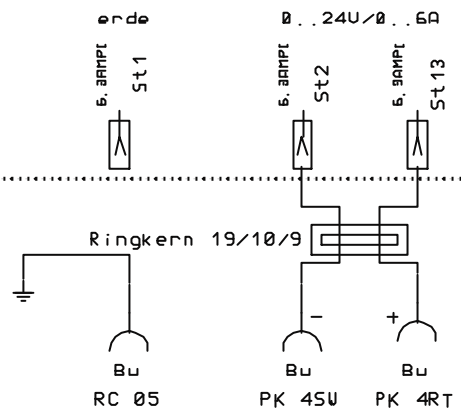


8 7 6 5 4 3 2 1



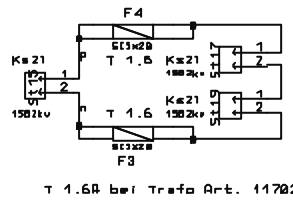
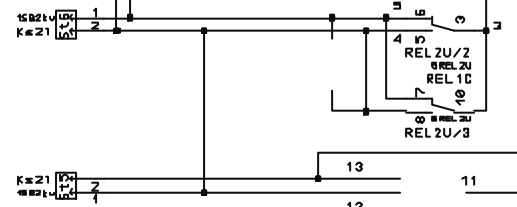
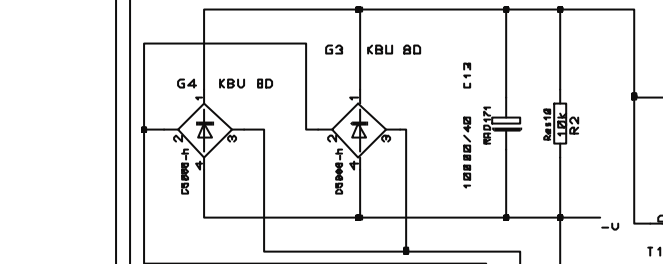
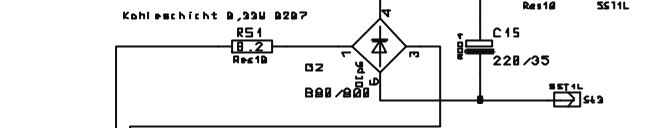
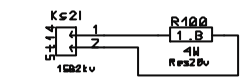
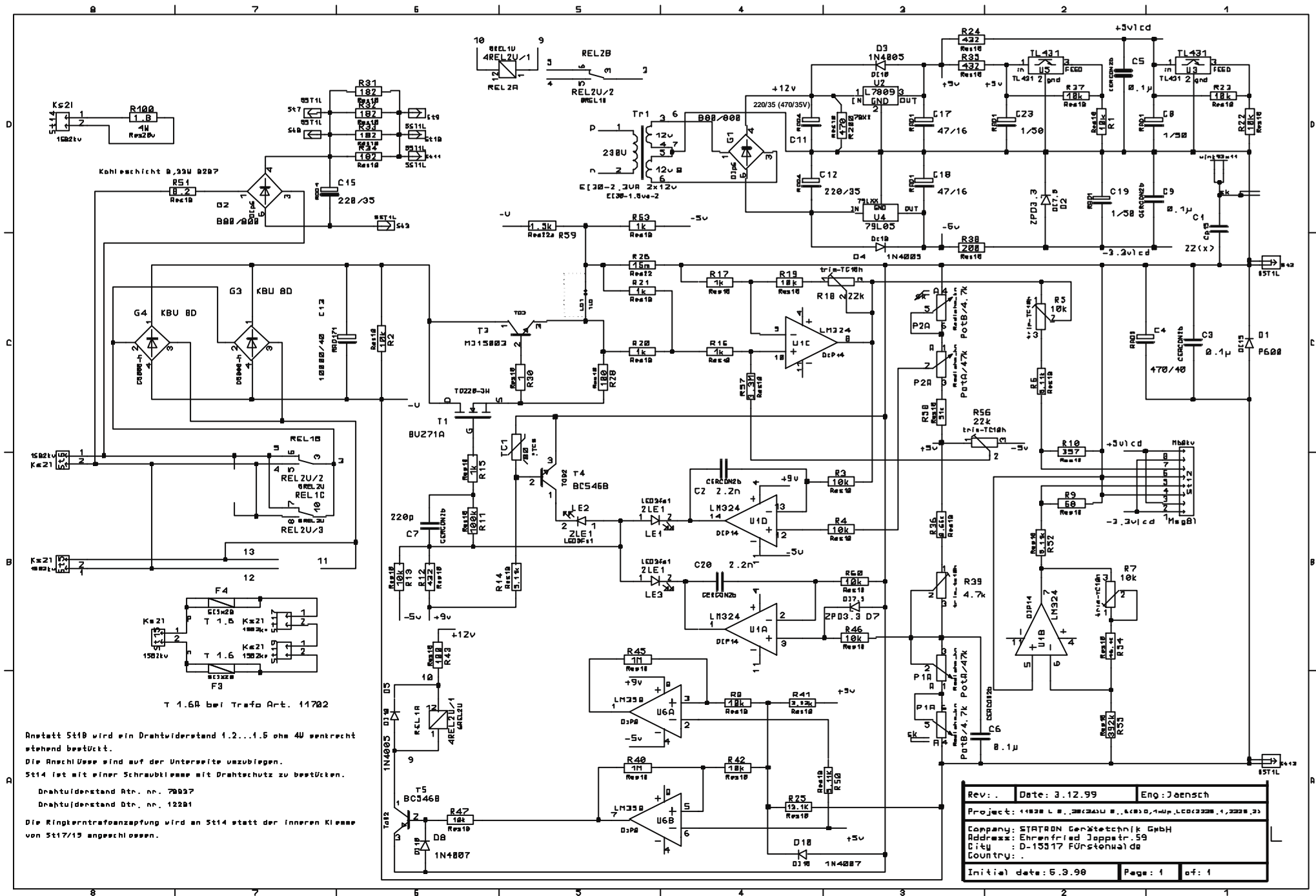
Lp 11528

2225.1 ,LCD, 1 Umschaltung, Lüfter 24V (links)



Rev: .	Date: 16.6.98	Eng: Jaensch
Project: 2224.1 (Gerät)		
Company: STATRON Gerätetechnik GmbH		
Address: Ehrenfried Joppstr. 59		
City : D-15517 Fürstenwalde		
Country: .		
Initial date: .	Page: 1	of: 1

8 7 6 5 4 3 2 1



T 1.5A bei Trafo Art. 11702

Anstatt St10 wird ein Drahtwiderstand 1.2...1.5 ohm 4W senkrecht stehend bestückt.
 Die Anschlüsse sind auf der Unterseite anzubiegen.
 St14 ist mit einer Schraubklemme mit Drahtschutz zu bestücken.
 Drahtwiderstand Rtn. nr. 79997
 Drahtwiderstand Dtn. nr. 12201
 Die Ringkerntrafoanzapfung wird an St14 statt der inneren Klemme von St17/19 angeschlossen.

Rev: .	Date: 3.12.99	Eng: Jaensch
Project: 11828 L. B. 38(24) B. 5(8) D. 1(4) P. L002328. 1. 2208. 23		
Company: STRATON Gerätektechnik GmbH		
Address: Ehrenfried Joppstr. 59		
City: D-15317 Fürstenthalde		
Country: .		
Initial date: 5.3.98	Page: 1	of: 1